



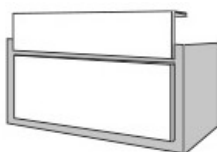
Características

Mostrador para oficina LINEAL, fabricado en tablero de partículas de 19/25mm de espesor con recubrimiento melamínico. Cantos de ABS aplicados con cola PUR con todas sus aristas redondeadas.

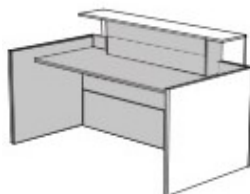
El mostrador LINEAL nos ofrece múltiples posibilidades: atención al cliente, punto de atención personalizada, recepción, puesto operativo de trabajo.

Mostrador de doble estructura

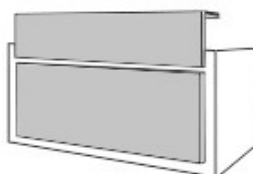
Estructura exterior: posibilidad de acabado en melamina Blanca , roble claro y roble oscuro.



Estructura interior: posibilidad de acabado en melamina colores a escoger: Blanco, Roble claro, Arce, Nogal, Gris Claro, Roble oscuro



Frontal decorativo: acabado en: Blanco, Roble claro, Arce, Nogal, Gris Claro, Roble oscuro



Tapa abatible

el mostrador dispone en la parte superior de una tapa abatible que sirve de pasa cables. Trabaje cómodamente sin que los cables del ordenador, el teléfono queden encima de la superficie de trabajo o en el suelo.

Pasa cables

Con el objetivo de mantener los cables ordenados, dentro de la tapa abatible encontrarán un pasa cables de diámetro 80.

Tapa extraíble

En la parte inferior del mostrador encontramos una tapa extraíble con el objetivo de esconder todas las conexiones eléctricas que se puedan necesitar (ordenador, teclado, impresora....)



De forma opcional podemos añadir al mostrador los siguientes elementos:

1 perfil led

posicionado en la parte inferior del panel decorativo o bien en la parte superior, y alimentado con un transformador de 15W de potencia.

2 perfiles led

posicionado uno en la parte superior del panel decorativo y otro en la parte inferior, alimentados con un único transformador de 30W de potencia.

El mostrador también incorpora un interruptor de fácil acceso para poder encender los perfiles led



CONFIGURACIÓN 1 - Mostrador individual

Compuesto por: Mesa mostrador e interior mostrador + Frontal decorativo

Disponible en diferentes medidas: Mesa de trabajo de 120, de 140, de 160 y de 180

**CONFIGURACIÓN 2 – Mostrador con mesa de atención personalizada frontal**

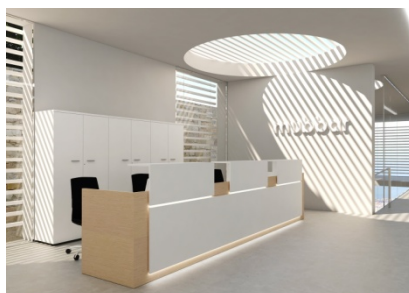
Compuesto por: Mesa mostrador y atención personalizada+ Frontal decorativo

Disponible en diferentes medidas: Mesa de trabajo de 120, de 140, de 160 y de 180

**CONFIGURACIÓN 3 – Mostrador doble**

Compuesto por: Mostrador con extensión + Frontal decorativo

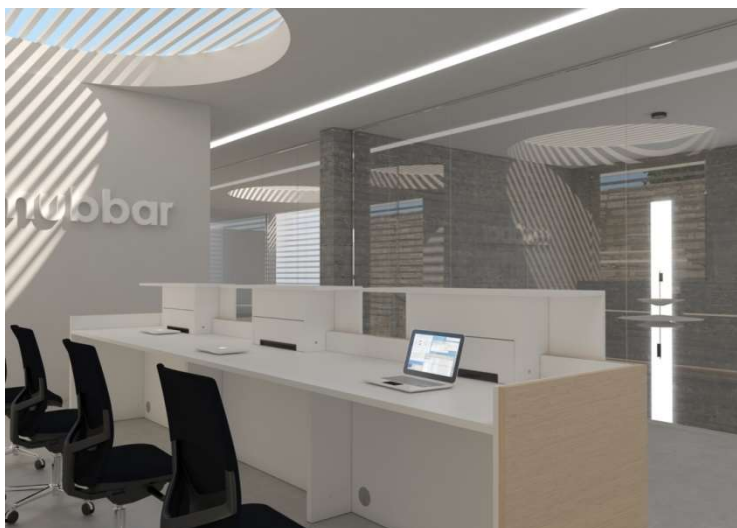
Disponible en diferentes medidas: Mesa de trabajo de 120, 140, 160 y 180



CONFIGURACIÓN 4 – Extensión mesa mostrador doble

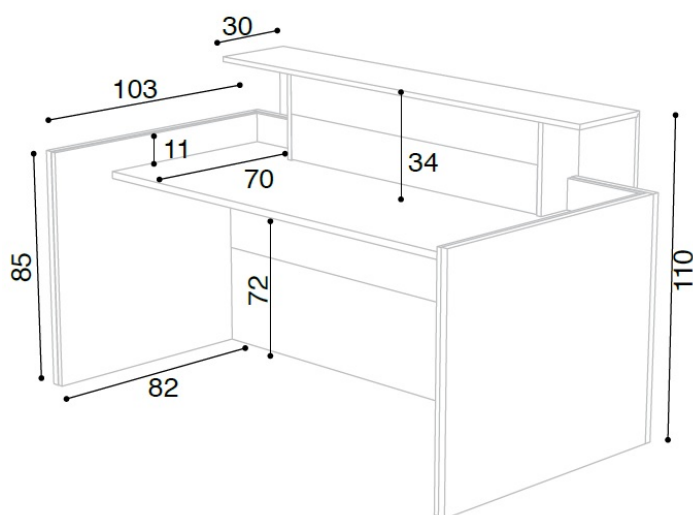
Compuesto por: Extensión adicional

Disponible en diferentes medidas: Mesa de trabajo de 120, 140, 160 y 180



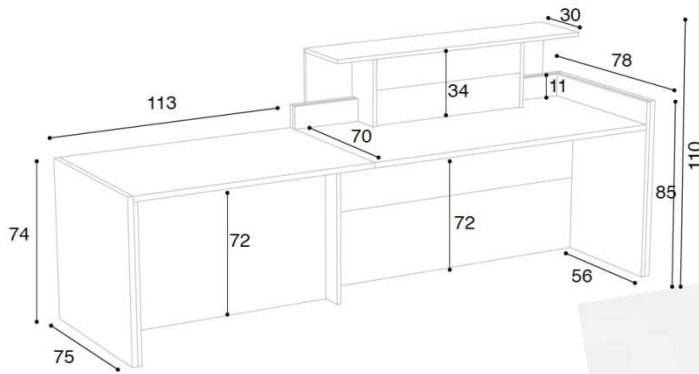
MEDIDAS:

MESA INDIVIDUAL:

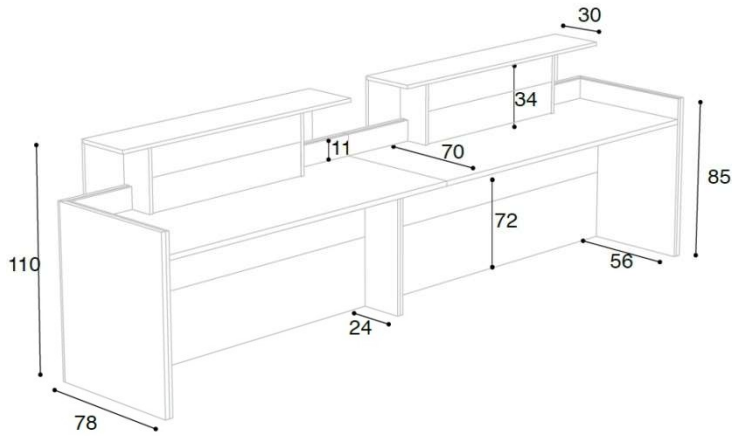


MESA ATENCION PERSONALIZADA:

5



MESA DOBLE:



EXTENSION MESA DOBLE:

